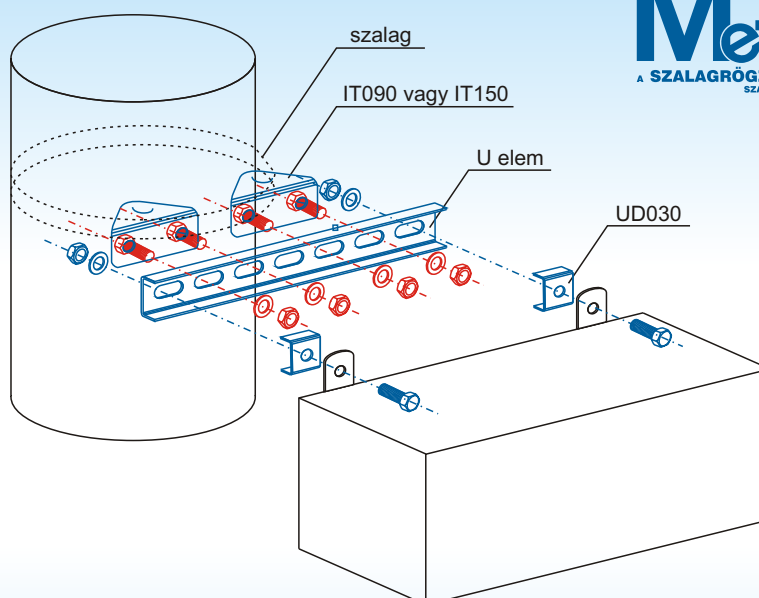


Rögzítés körszlopra ikertartóval



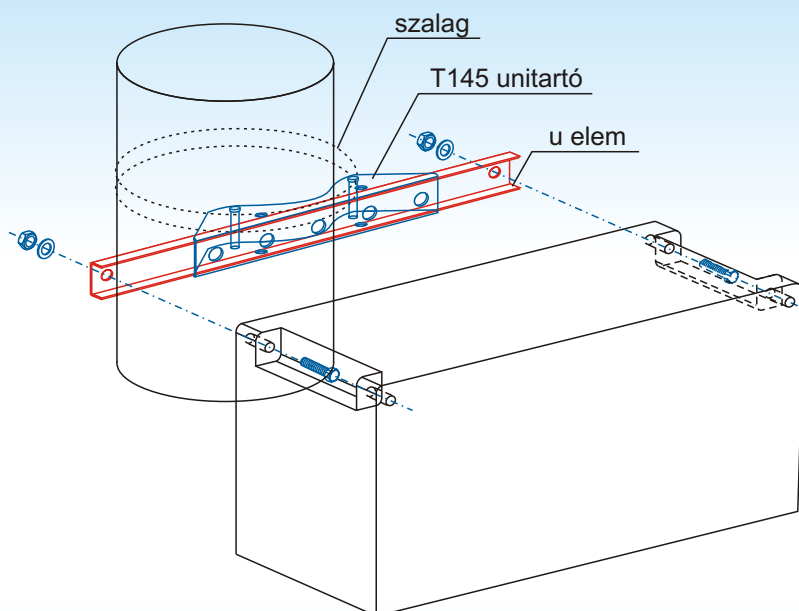
Rögzíthetők:

- nagyméretű dobozok
- nehéz szerelvények
- kábellétrák
- villamos szekrények

Szerelési útmutató:

1. Ikertartó rögzítése az U elemre az oszlop átmérőjének megfelelő távolságban.
2. Ikertartó rögzítése szalaggal az oszlophoz.
3. Doboz vagy egyéb szerelvény rögzítése csavarral az U elemhez.

Rögzítés (négyszög- és) körszlopra unitartóval



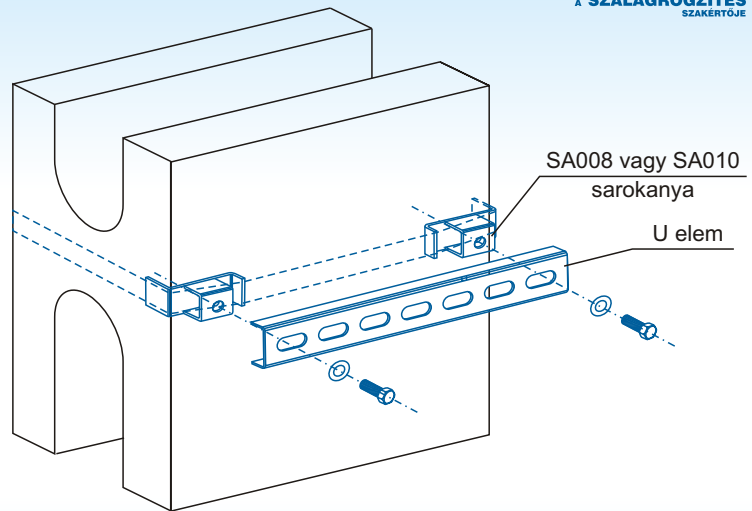
Rögzíthetők:

- kisebb eszközök
- szerelvények
- dobozok
- villamos szekrények

Szerelési útmutató:

1. Unitartó rögzítése szalaggal az oszlopra. Négy- és kör- oszlopra egyaránt rögzíthető.
2. U elem becsúsztatása az unitartóba (kétféle lehetőség)
3. Doboz rögzítése csavarokkal az U elemhez. Kiseb dobozok közvetlen az unitartóhoz is rögzíthetők.

Rögzítés négyszögoszlopra sarokanyával



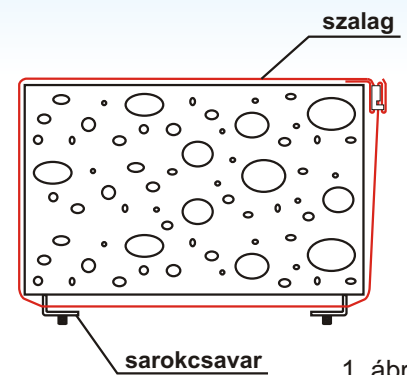
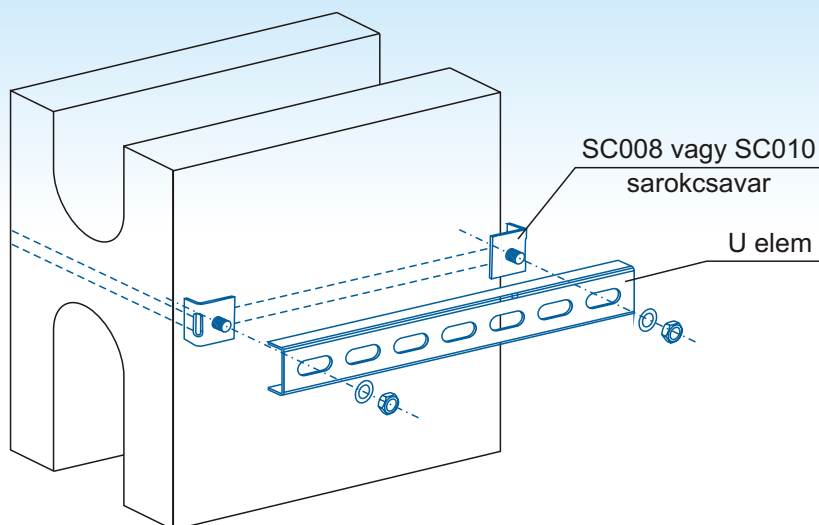
Rögzíthetők:

- U elemek
- szögelemek
- kábellétrák
- egyéb szerelvények

Szerelési útmutató:

1. Sarokanya rögzítése szalaggal a négyszögoszlopra. Áttörésnél nem kell az egész oszlopot körbefogni. Lásd fotó.
2. A szerelvény rögzítése a sarokanyához.

Rögzítés négyszögoszlopra sarokcsavarral



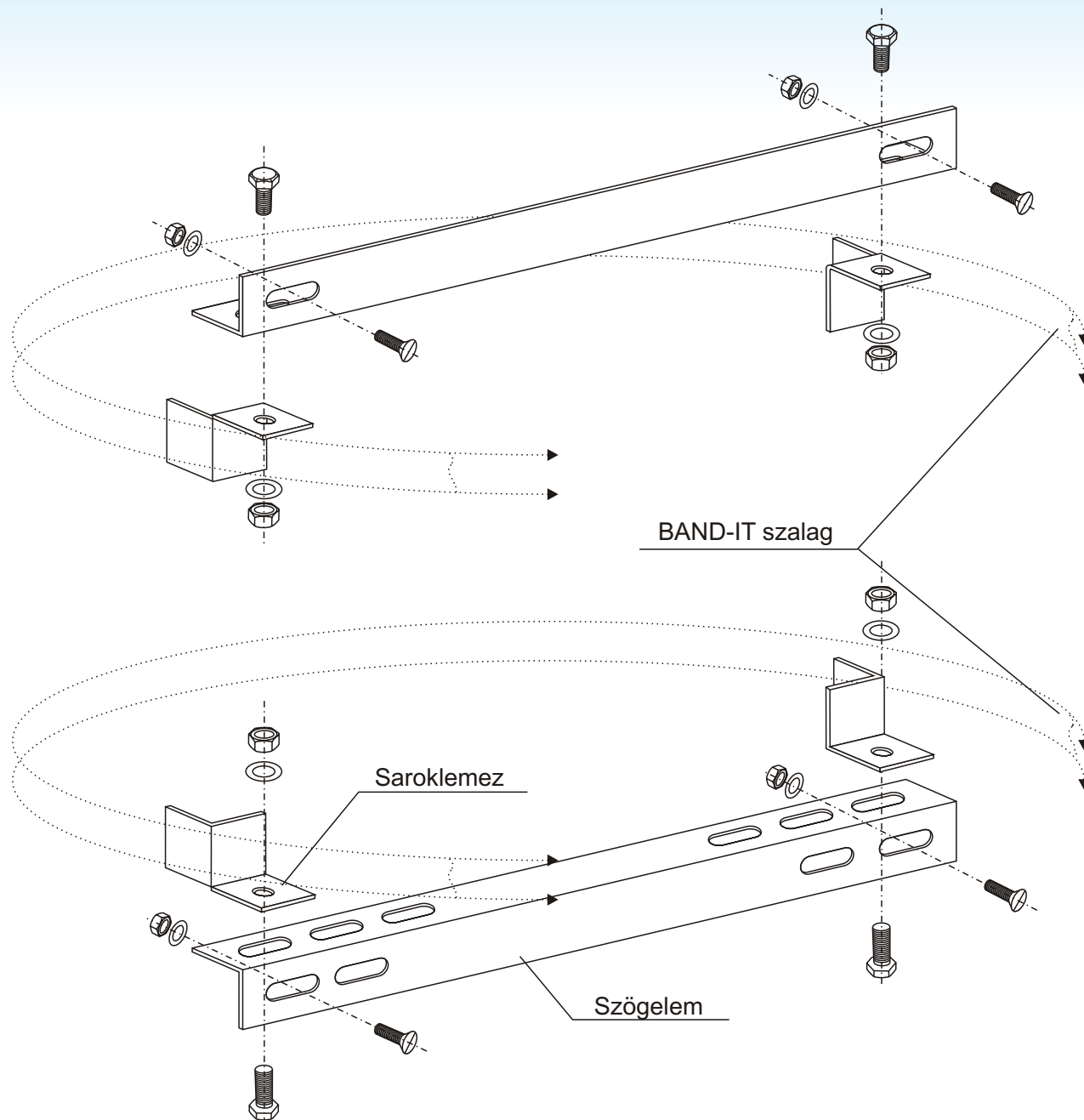
Rögzíthetők:

- U elemek
- szögelemek
- kábellétrák
- egyéb szerelvények

Szerelési útmutató:

1. Az U elemet csavarozzuk fel a sarokcsavarra az oszlop szélességének megfelelően úgy, hogy a sarokcsavarok az 1. ábra szerint helyezkedjenek el.
2. Rögzítsük a szerelvényt az U elemhez.
3. A sarokcsavart rögzítsük szalaggal az oszlophoz.

Rögzítés négyszögoszlopra saroklemezzel



Kat.szám	Anyag	Lemez v.	Hosszúság [mm]	Szélesség [mm]	Lyukméret [mm]
SZE300	r.m.	1,5	300	26	8,5X25

Rögzíthetők:

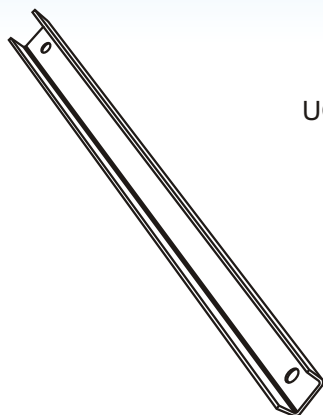
- szögelemek
- villamos szekrények
- egyéb szerelvények

Szerelési útmutató:

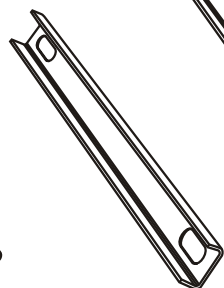
1. Szögelem felcsavarozása a dobozra vagy más szerelvényre.
2. Saroklemezek felcsavarozása laza kötással a szögelemre a négyszögoszlop méretének megfelelően.
3. Szögelem rögzítése szalaggal az oszlopra.
4. Csavarok meghúzása.

U elemek

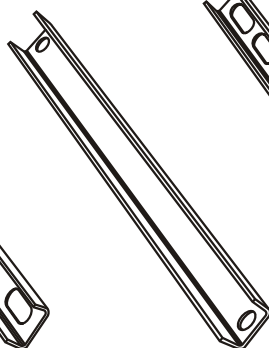
UB300



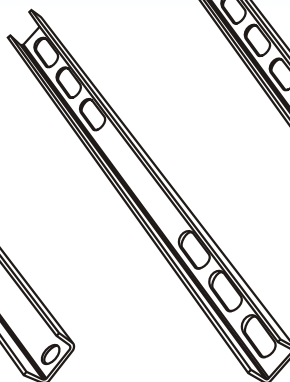
UC271



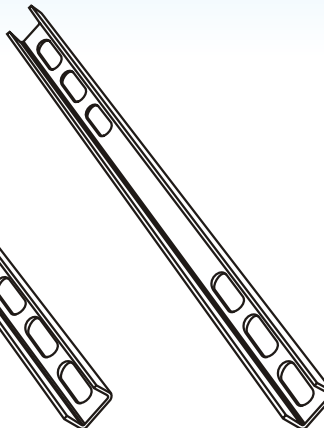
UC290



UC293

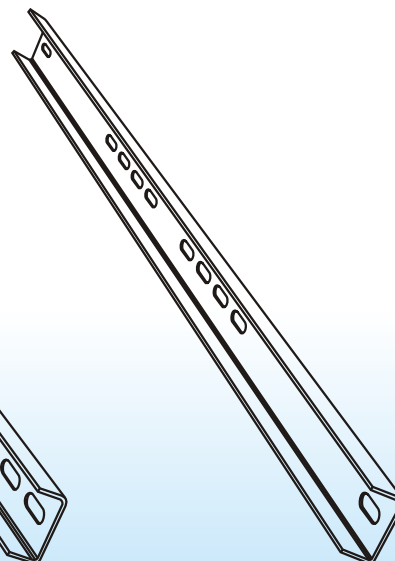


UC303

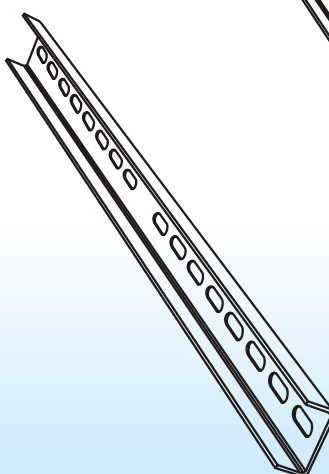


Kat.szám	Anyag	Lemez v.	Hosszúság [mm]	Szélesség [mm]	Lyukméret [mm]	Lyukszám [db]
UB300	r.m.	1,5	300	20	Ø6,5	2
UC271	r.m.	1,5	270	20	8,5X25	2
UC290	r.m.	1,5	290	20	Ø8,5	2
UC293	r.m.	1,5	290	20	8,5X25	6
UC303	r.m.	1,5	300	20	8,5X25	6
UC273	r.m.	2	270	35	8,5X25	6
UD404	r.m.	2	400	35	11X25	8
UD608	r.m.	2,5	600	50	11X25	16
UD765	r.m.	2,5	760	50	11X25	10

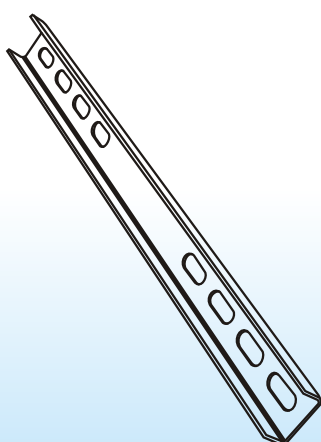
UD765



UD608



UD404



UC273

